

FIG. 2

3/5

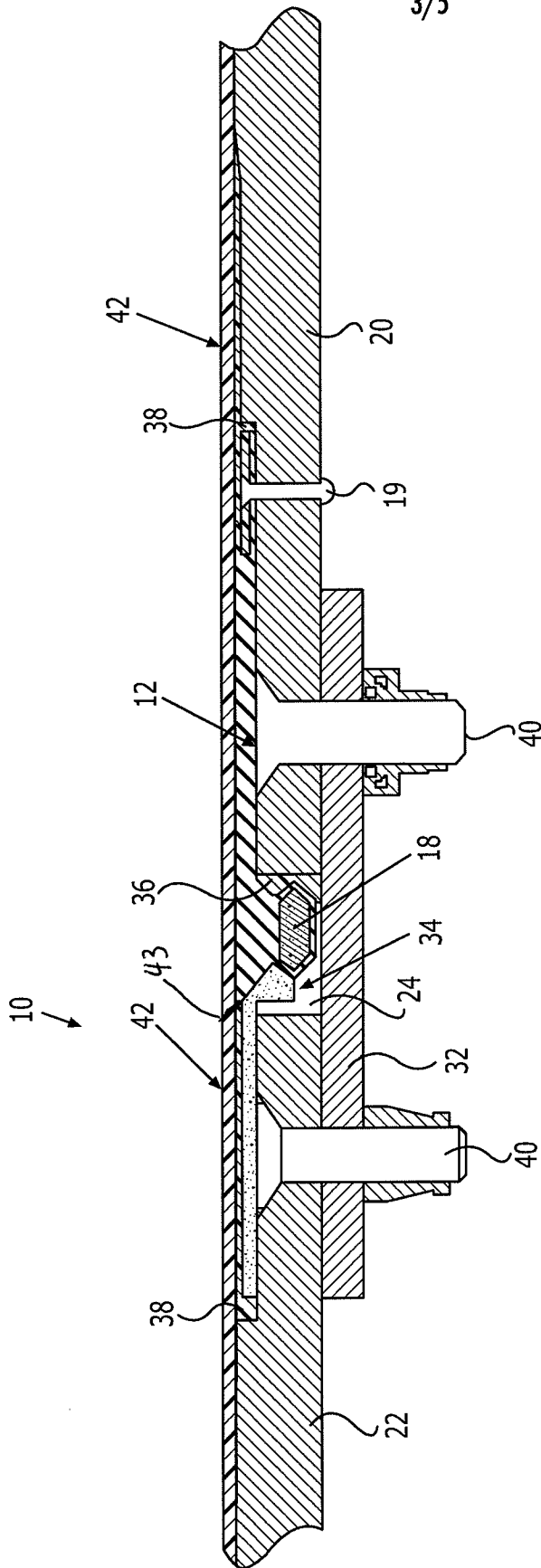


FIG. 3